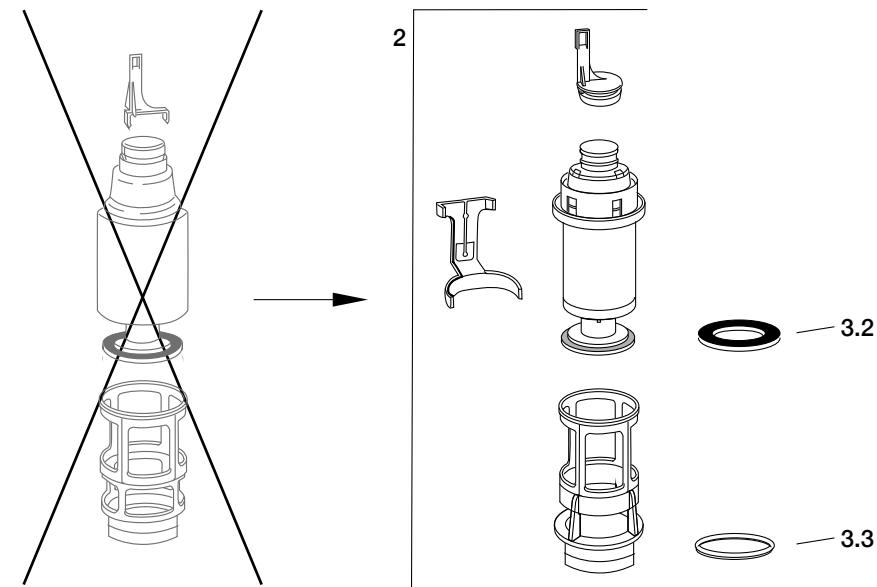
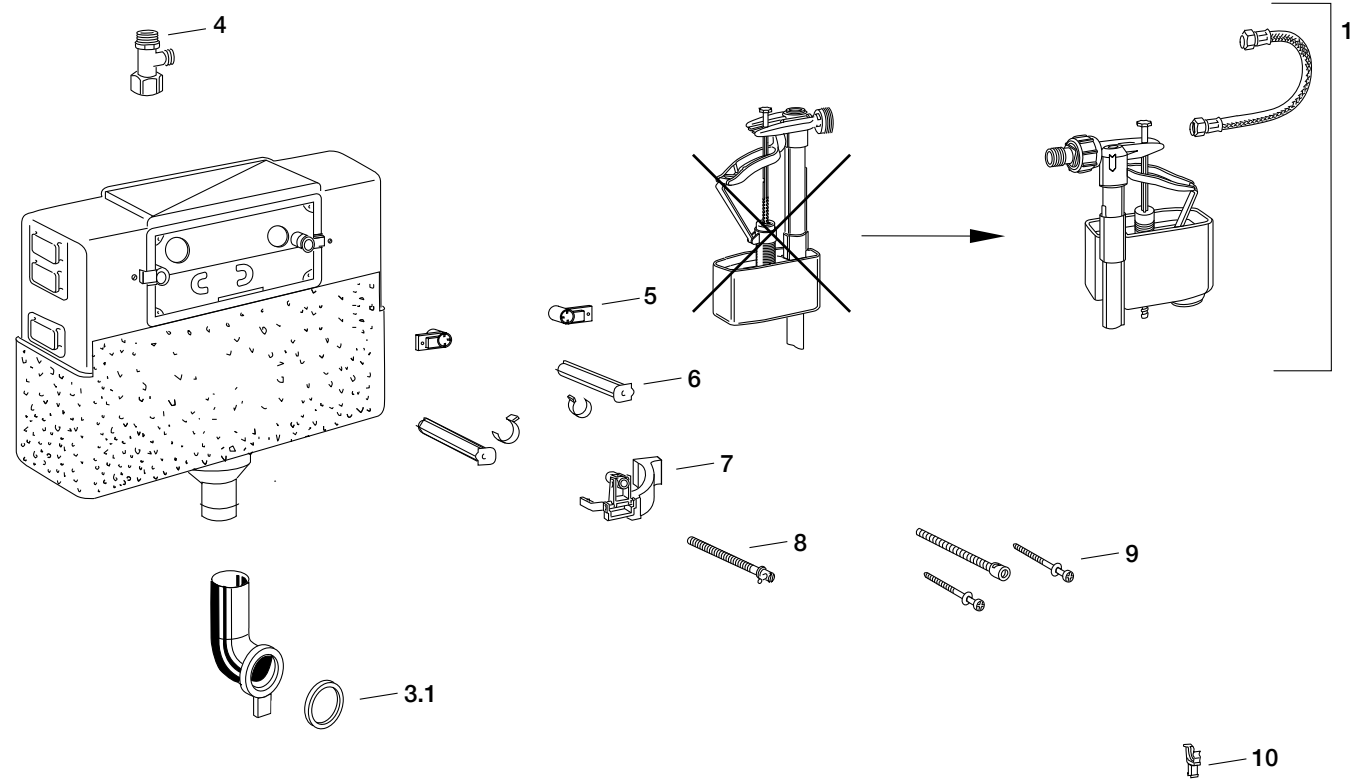


Betätigungsplatte 6 I

- ☑ = Ersatzbetätigungsplatte und Ersatzteile verfügbar
- = Ersatzteile zur Betätigungsplatte verfügbar
- = keine Ersatzteile mehr verfügbar



Pos.	Bezeichnung	Art.-Nr.	PG	Bemerkung
1	Füllventil-Set*	590 747	9	Füllventil + Panzerschlauch
2	Ablaufventil-Set*	590 739	9	Ablaufventil + Ablaufkorb + Niederhalter + Dichtungen
3	Dichtungs-Set*: 3.1 Lippendichtring für Spülrohr ø 44 mm 3.2 Ablaufventildichtung 3.3 O-Ring für Ablaufkorb	590 741	9	bestehend aus Pos. 3.1 + 3.2 + 3.3  ø außen: 74 mm / ø innen: 39 mm
4	Wechseleckventil	590 803	9	
5	Distanzbolzenaufnahme	590 818	9	Set á 2 Stück
6	Distanzbolzen	590 812	9	Set á 2 Stück
7	Umlenkarm für Betätigung	590 858	9	
8	Drückerstange	590 857	9	
9	Verlängerungs-Set +80 mm	590 938	9	
10	Füllventilhalter	590 883	9	

\* im Set ist auch ein Füllventilhalter enthalten