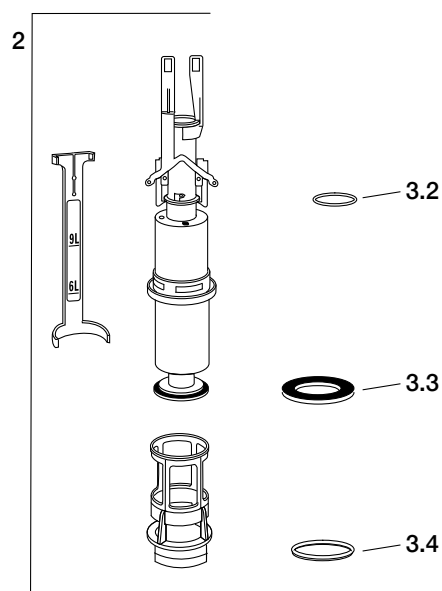
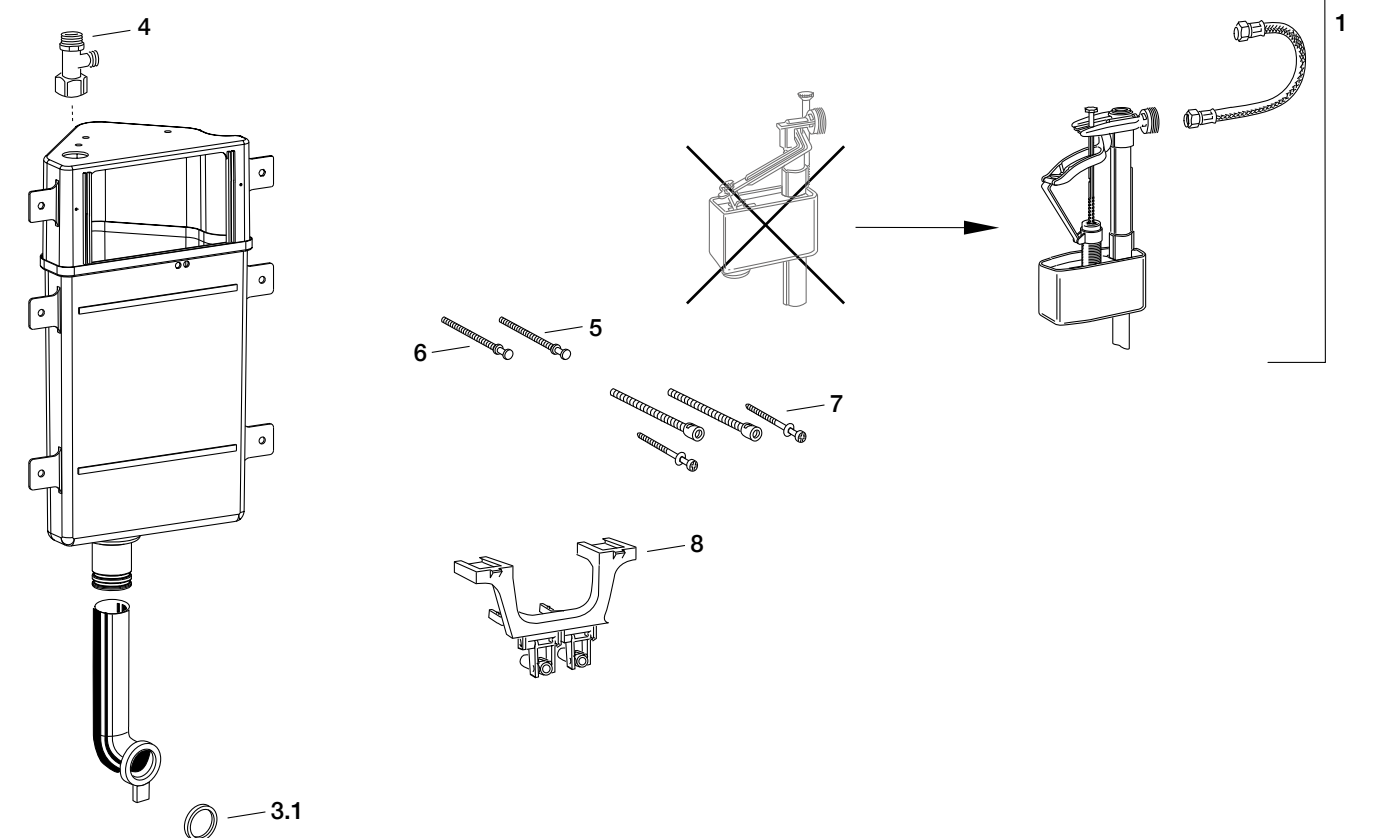


☑ = Ersatzbetätigungsplatte und Ersatzteile verfügbar
○ = Ersatzteile zur Betätigungsplatte verfügbar
● = keine Ersatzteile mehr verfügbar



Pos.	Bezeichnung	Art.-Nr.	PG	Bemerkung
1	Füllventil-Set**	590 745	9	Füllventil + Panzerschlauch
2	Ablaufventil-Set**	590 738	9	Ablaufventil + Ablaufkorb + Niederhalter + Dichtungen
3	Dichtungs-Set**: 3.1 Lippendichtring für Spülrohr ø 44 mm 3.2 Dichtung Bajonettverschluss 3.3 Ablaufventildichtung 3.4 O-Ring für Ablaufkorb	590 744	9	bestehend aus Pos. 3.1 + 3.2 + 3.3 + 3.4 ø außen: 60 mm / ø innen: 24 mm
4	Wechseleckventil	590 803	9	
5	Drückerstange	590 807	9	
6	Drückerstange 2-Mengen	590 907	9	
7	Verlängerungs-Set +80 mm	590 938	9	
8	Umlenkarm für Betätigung	590 985	9	

* Modellwechsel von Typ E11 auf Typ E21 bezieht sich ausschließlich auf die Betätigungsplatten!
** im Set ist auch ein Füllventilhalter enthalten