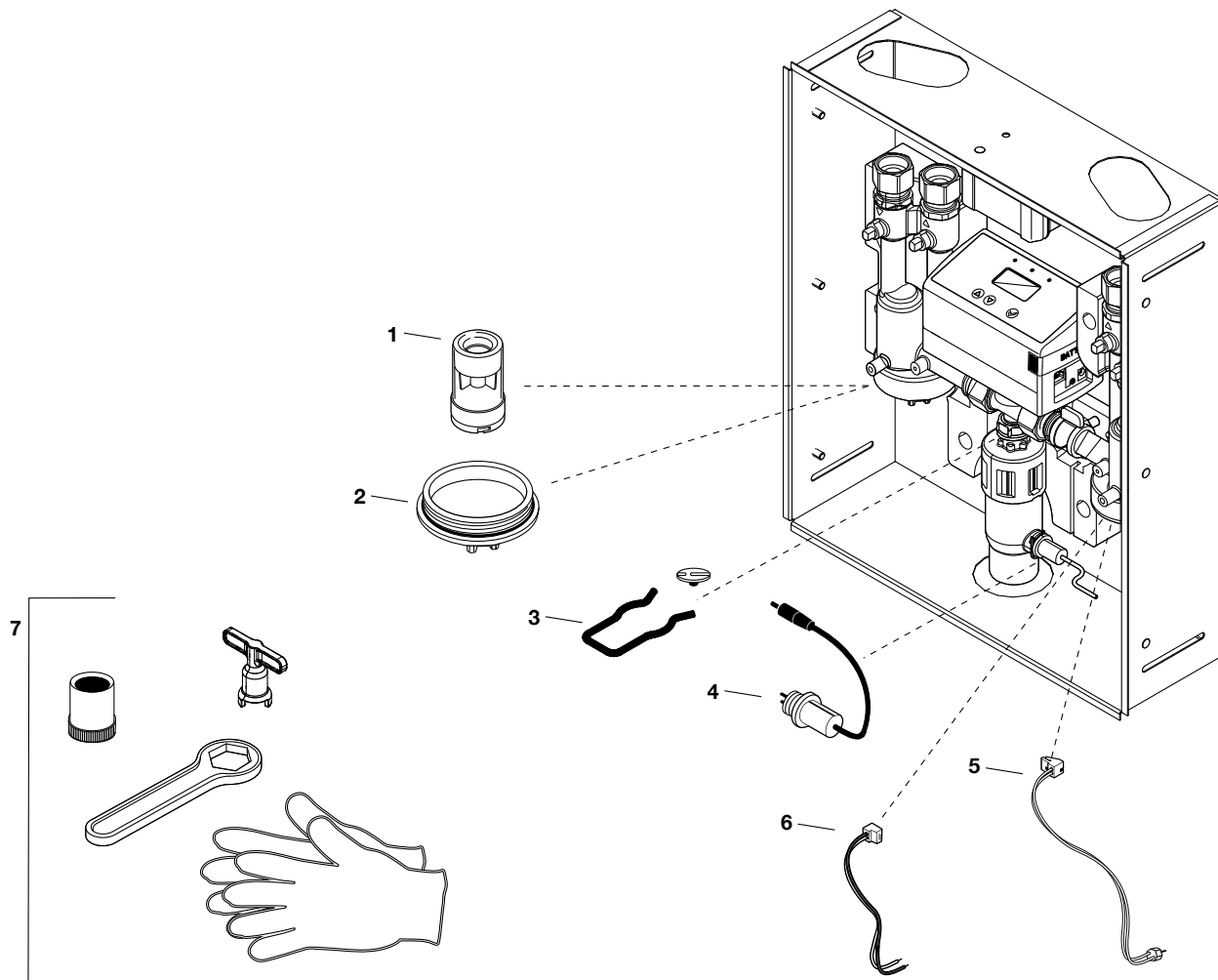


# Hygienespülstation HS1/HS2



Pos.	Bezeichnung	Art.-Nr.	PG	Bemerkung
1	Turbine	719 015	9	
2	Abdeckkappe für Turbine	719 014	9	einschließlich O-Ring
3	Montageset	719 018	9	Montagespange und Klammer
4	Ablausensensor	719 016	9	
5	Temperatursensor	719 012	9	
6	Reedkontakt	719 013	9	
7	Werkzeugset	719 017	9	Absperrschlüssel, Montagekit Turbinenwechsel, Hygienehandschuhe