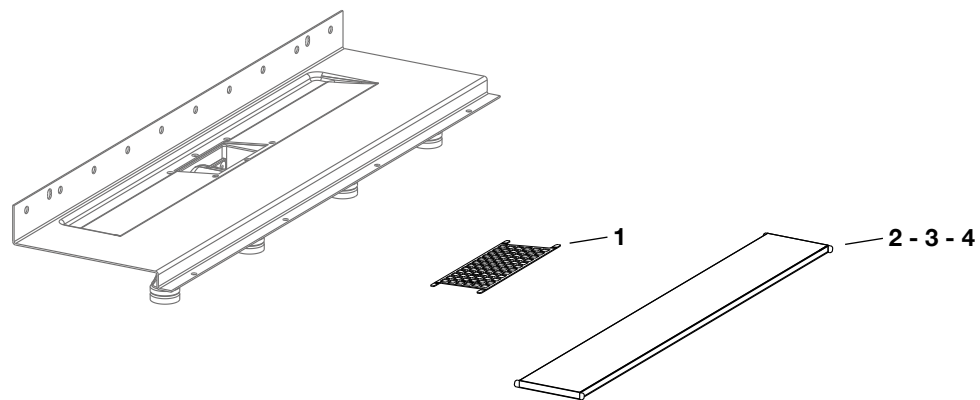


# TersoSLIM



Pos.	Bezeichnung	Art.-Nr.	PG	Bemerkung
1	Haarsieb	150 353	9	Edelstahl, 133 x 61 mm
2	Abdeckblende, Länge 610 mm	150 566	9	Edelstahl, wendbar zum Befliesen
3	Abdeckblende, Länge 710 mm	150 567	9	Edelstahl, wendbar zum Befliesen
4	Abdeckblende, Länge 810 mm	150 568	9	Edelstahl, wendbar zum Befliesen