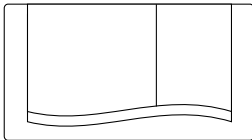


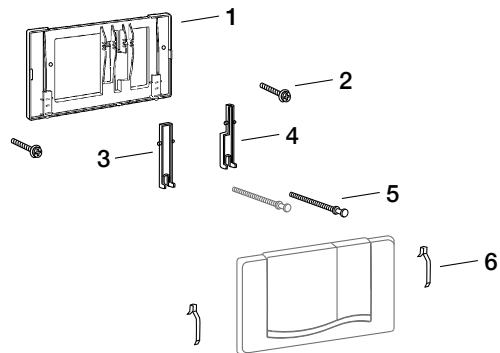
## Betätigungsplatte MEPAwave 2-Mengen-Spültechnik

UP-Spülkasten  
A11/A12/A21/E11/E21



- Betätigungsplatte 330 x 180 x 22 mm
- Material Kunststoff
- mechanische Betätigung von vorne
- Befestigungsrahmen
- Befestigungsmaterial

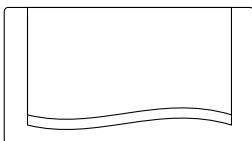
Farbe	Art.-Nr.	PG
Weiß	420 501	9
Pergamon	420 504	9
Mattchrom	420 505	9
Glanzchrom	420 506	9



Pos.	Bezeichnung	Art.-Nr.	PG
1	Befestigungsrahmen	590 815	9
2	Befestigungsschrauben	590 780	9
3	Kipphebel 2-Mengen groß	590 902	9
4	Kipphebel 2-Mengen klein	590 903	9
5	Drückerstange	590 807	9
6	Rückstellfeder (1 Stück)	590 722	9

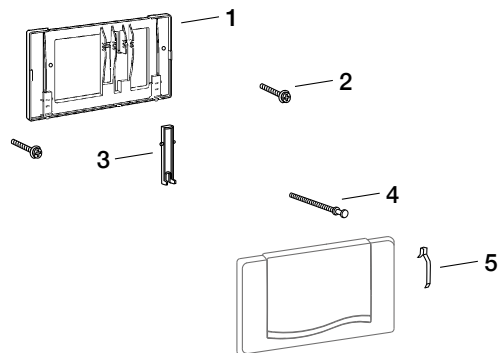
## Betätigungsplatte MEPAwave Start/Stopp

UP-Spülkasten  
A11/A12/A21/E11/E21



- Betätigungsplatte 330 x 180 x 22 mm
- Material Kunststoff
- mechanische Betätigung von vorne
- Befestigungsrahmen
- Befestigungsmaterial

Farbe	Art.-Nr.	PG
Weiß	420 301	9
Pergamon	420 304	9
Mattchrom	420 305	9
Glanzchrom	420 306	9



Pos.	Bezeichnung	Art.-Nr.	PG
1	Befestigungsrahmen	590 815	9
2	Befestigungsschrauben	590 780	9
3	Kipphebel Start/Stopp	590 905	9
4	Drückerstange	590 807	9
5	Rückstellfeder (1 Stück)	590 722	9