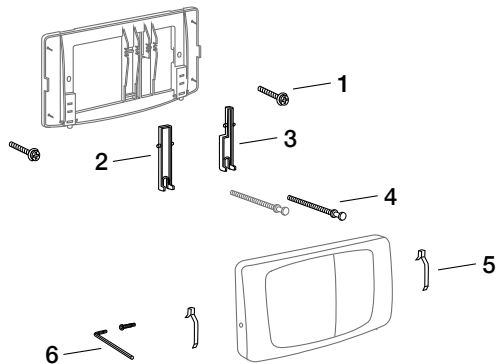


Betätigungsplatte MEPAvandalensicher 2-Mengen-Spültechnik

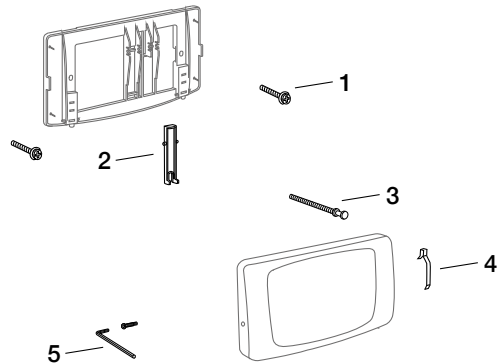
UP-Spülkasten
Typ A11/A12



Pos.	Bezeichnung	Art.-Nr.	PG
1	Befestigungsschrauben	590 780	9
2	Kipphebel 2-Mengen groß	590 902	9
3	Kipphebel 2-Mengen klein	590 903	9
4	Drückerstange	590 807	9
5	Rückstellfeder (1 Stück)	590 722	9
6	Sicherungsschraube + Schlüssel	590 842	9

Betätigungsplatte MEPAvandalensicher Start/Stopp

UP-Spülkasten
Typ A11/A12



Pos.	Bezeichnung	Art.-Nr.	PG
1	Befestigungsschrauben	590 780	9
2	Kipphebel Start/Stopp	590 905	9
3	Drückerstange	590 807	9
4	Rückstellfeder (1 Stück)	590 722	9
5	Sicherungsschraube + Schlüssel	590 842	9