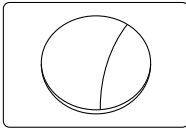
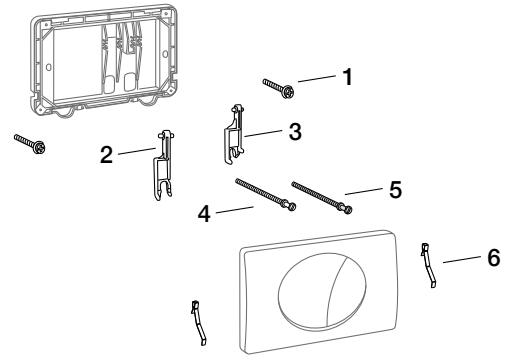


Betätigungsplatte MEPAellipse 2-Mengen-Spültechnik



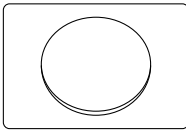
- Betätigungsplatte 245 x 165 x 13 mm
- Material Kunststoff
- mechanische Betätigung von vorne
- Befestigungsrahmen
- Befestigungsmaterial



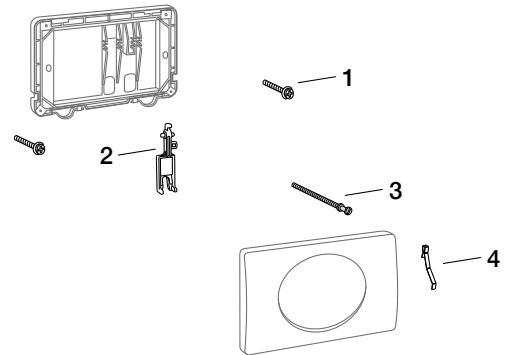
Farbe	Art.-Nr.	PG
Weiß	420 751	9
Manhattan	420 752	9
Pergamon	420 754	9
Mattchrom	420 755	9
Glanzchrom	420 756	9

Pos.	Bezeichnung	Art.-Nr.	PG
1	Befestigungsschrauben	590 780	9
2	Kipphebel 2-Mengen groß	590 720	9
3	Kipphebel 2-Mengen klein	590 721	9
4	Drückerstange	590 807	9
5	Drückerstange 2-Mengen	590 907	9
6	Rückstellfeder (1 Stück)	590 722	9

Betätigungsplatte MEPAellipse Start/Stopp



- Betätigungsplatte 245 x 165 x 13 mm
- Material Kunststoff
- mechanische Betätigung von vorne
- Befestigungsrahmen
- Befestigungsmaterial



Farbe	Art.-Nr.	PG
Weiß	420 701	9
Manhattan	420 702	9
Pergamon	420 704	9
Mattchrom	420 705	9
Glanzchrom	420 706	9

Pos.	Bezeichnung	Art.-Nr.	PG
1	Befestigungsschrauben	590 780	9
2	Kipphebel Start/Stopp	590 725	9
3	Drückerstange	590 807	9
4	Rückstellfeder (1 Stück)	590 722	9